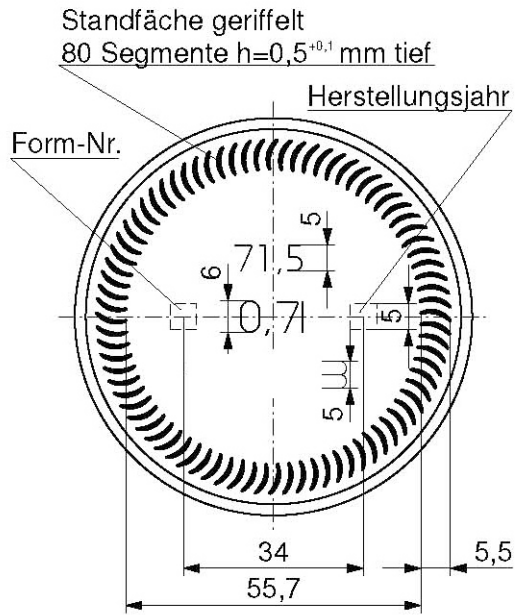
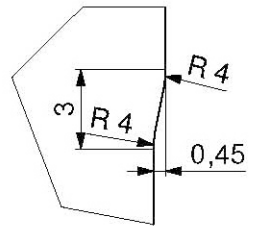


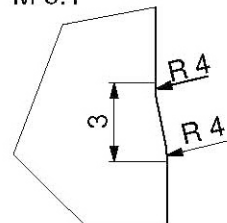
Bodenansicht



A  
M 5:1



B  
M 5:1



Maßbehältnis nach §2 FPVO	
Nennvolumen / usefull capacity	700ml
Randvollvolumen / brimful capacity	715 ml
Toleranz MW / tolerance mean value	±3,5 ml
Toleranz EW / tolerance single value	±10 ml
Farbe / colour	
Thermoschock-Prüfung / thermal shock test	40°
Gewicht / weight	ca. 380 g
Erzeugnisgruppe	
gezeichnet	07.10.2003 jfk
geprüft	31.01.2005 Urban

Für diese Zeichnung behalten wir uns alle Rechte vor. Ohne unsere ausdrückliche vorherige Genehmigung darf sie weder vervielfältigt noch Dritten zugänglich gemacht werden. Sie darf auch durch den Empfänger oder Dritte nicht in anderer Weise mißbräuchlich verwendet werden.

	a		
	b		
	c		
Änderung	Datum	Name	
Benennung	Maßstab	Zeichnungs-Nr.	
<b>Kurz Halsflasche 0,7l</b>	<b>1:1</b>	<b>549-00</b>	